

0~999 對應的中文讀法

丁培毅

實習目標：

1. 條件判斷 if, switch
2. 簡易函式設計
3. 分析問題、解決問題與邏輯設計
4. 流程圖運用
5. 常數字串指標陣列與 `printf("%s", name[i])`

數字的中文讀法

1. 程式輸入一個十進位整數 n , $0 \leq n \leq 999$, 例如 **123**
程式輸出數字的中文讀法: **一百二十三**
2. 其它範例

零	十	二十	一百	一百一十	
一	十一	二十一	一百零一	一百一十一	
二	十二	二十二	一百零二	一百一十二	
三	十三	二十三	一百零三	一百一十三	
四	十四	二十四	一百零四	一百一十四	
五	十五	二十五	一百零五	一百一十五	...
六	十六	二十六	一百零六	一百一十六	
七	十七	二十七	一百零七	一百一十七	
八	十八	二十八	一百零八	一百一十八	
九	十九	二十九	一百零九	一百一十九	

分析

1. 標準讀法:

1 2 3
—百 二十 三

2. 列表檢查:

0~9	100	101~109	200	201~209
10 11~19	110	111~119	210	211~219
20 21~29	120	121~129	220	221~229
30 31~39	130	131~139	230	231~239
⋮	⋮	⋮	⋮	⋮
90 91~99	190	191~199	290	291~299

3. $h==0$ 時, 零百不唸; $h==0, t==0$ 時, 零百零十不唸

4. 除了 0 之外, 個位數 o 為 0 時不唸

5. $h==0, t==1$: 10 ~ 19: 十位數只唸 十 (不唸 一十)

6. $h>0, t==0, o>0$: 十位數唸零 (不唸 零十)

7. $h>0, t==0, o==0$: 十位數不唸, 個位數不唸

8. 輸入 n , $0 \leq n \leq 999$, 計算出 h, t, o , 滿足 $0 \leq h, t, o \leq 9$ 且 $h*100 + t*10 + o == n$

```
h = n / 100;  
t = (n % 100) / 10;  
o = n % 10;
```

```
switch (o) {  
case 0: printf("零"); break;  
case 1: printf("一"); break;
```

9. 輸出 零, 一, 二, ..., 九

```
...  
case 9: printf("九"); break;  
}
```

10. 程式裡很多地方都需要輸出 零, 一, 二, ..., 九

```
void printMandarin(int o) {  
    switch (o) {  
        case 0: printf("零"); break;  
        ...  
        case 9: printf("九"); break;  
    }  
}
```

做成一個函式, 需要用到的時候叫用它, 就像使用 `printf`, `scanf` 一樣只要寫 `printMandarin(3)` 就印出三 `printMandarin(h)` 就把 `h` 裡面存放的整數對應的中文字印出來

流程圖運用

1. 標準讀法 (適合大部分的情況)

$$N = H * 100 + T * 10 + O$$

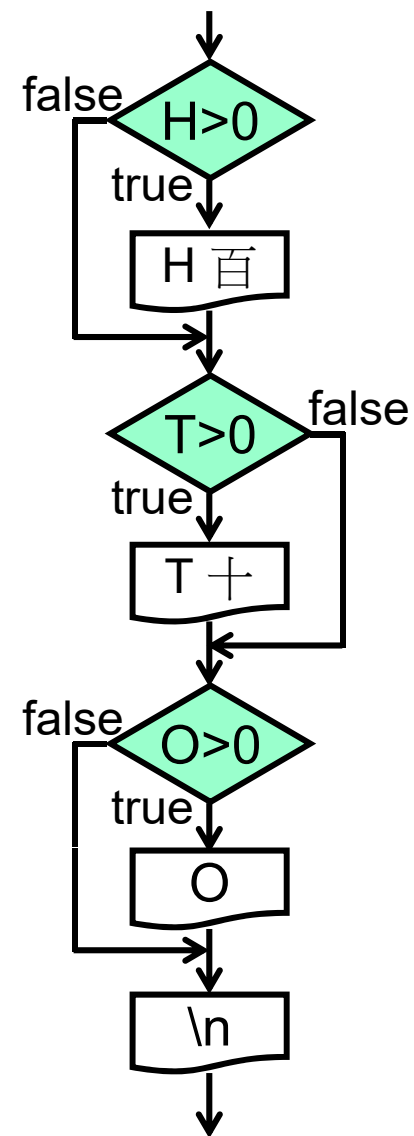
2. 這個流程圖過度簡化了, 把 H, T, O 三位數的數值分開來想了; 對於 "H" 和 "百" 的列印是對的, 但是列印 "T" 和 "十" 的時候, 不能不考量 "H" 和 "O" 的數值

3. 列印 "T" 和 "十" 在 $1 \leq N \leq 19$ 和 $101 \leq N \leq 119$ ($201 \leq N \leq 219, \dots$) 有特別的規則, 例如:

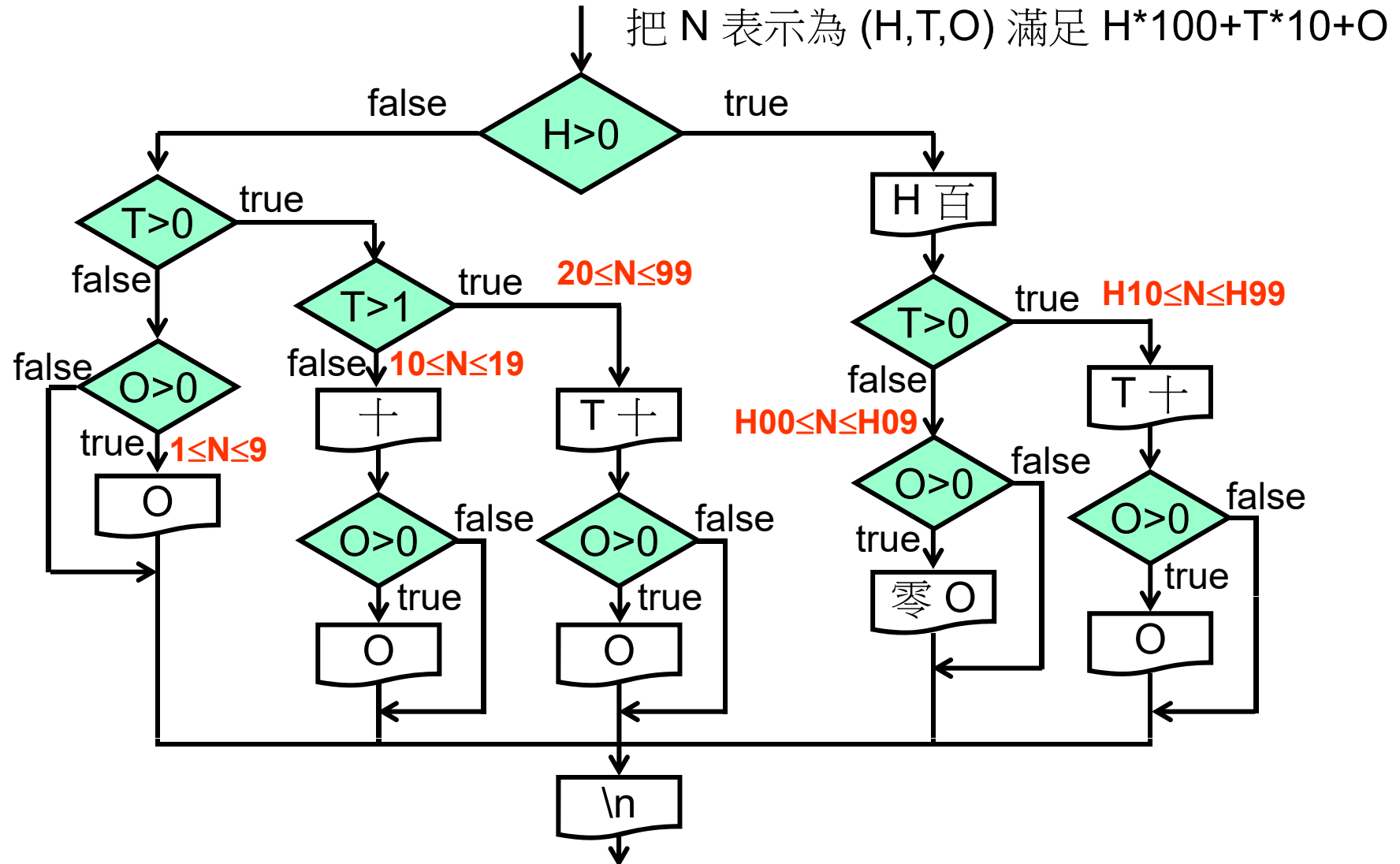
05 ==> 五, 105 ==> 一百零五

15 ==> 十五, 115 ==> 一百一十五

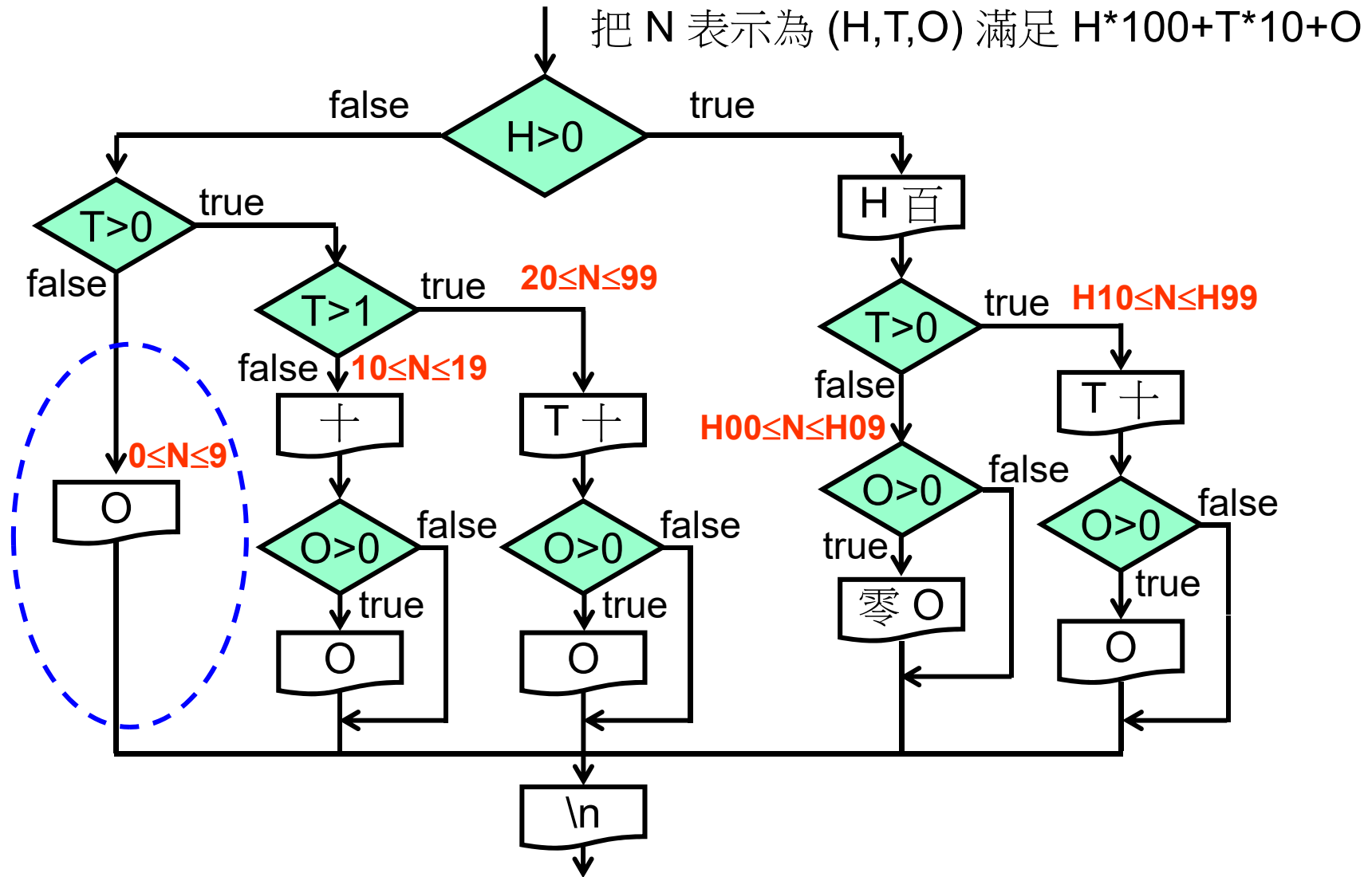
所以在下一步驟裡我們檢查 $H > 0$ 然後個自判斷



4. 需要修改流程圖，例如下圖中 $H==0$ 且 $T==0$ 時，不會輸出“零百零十”，只輸出個位數 O ，在 $H==0$ 且 $T>0$ 時，不會輸出“零百”，只輸出“ H 十 O ”而已

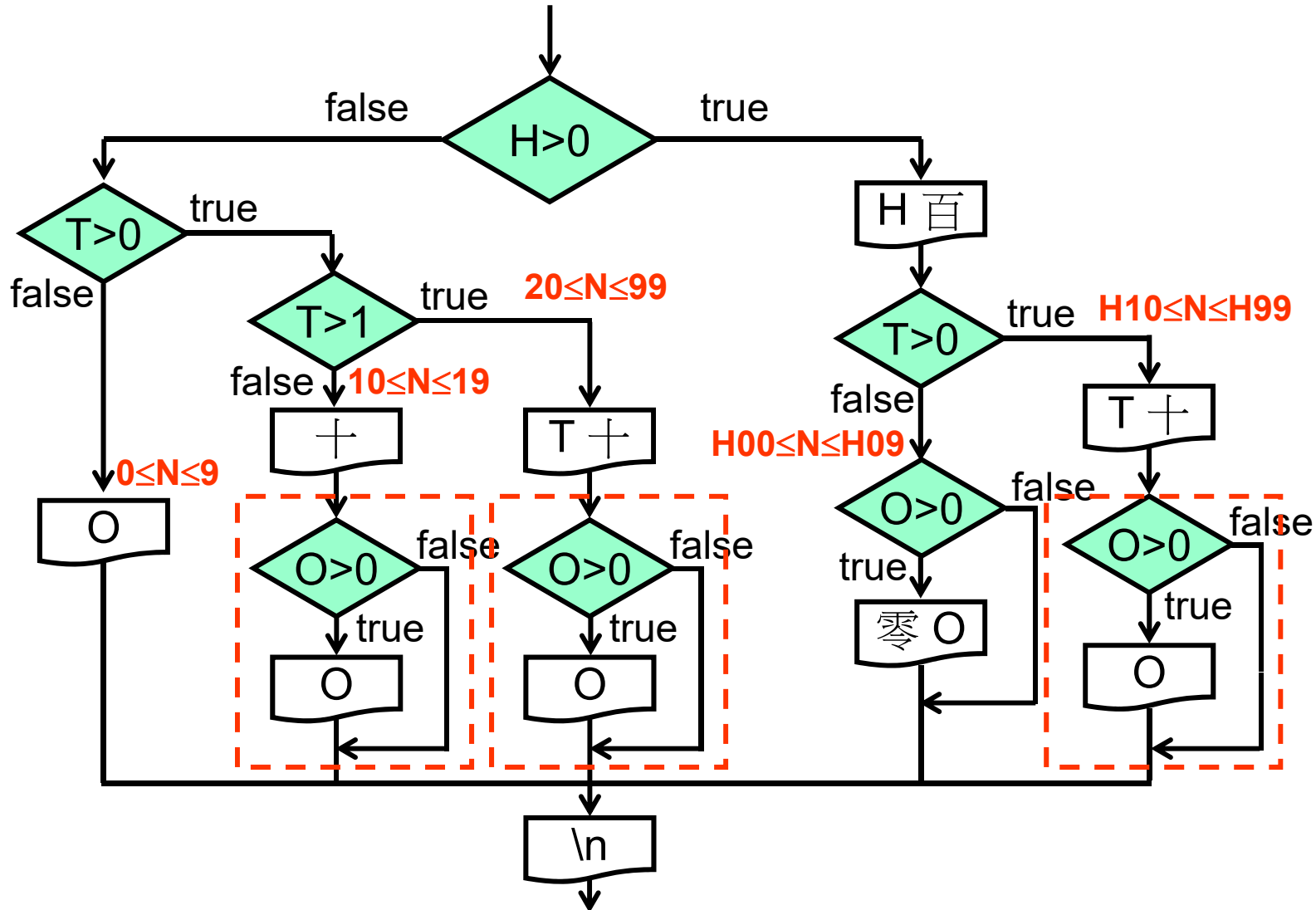


5. 輸入 0 時沒有印出東西



6. 運用函式去除重複的程式碼，簡化實作

把 N 表示為 (H,T,O) 滿足 $H*100+T*10+O$

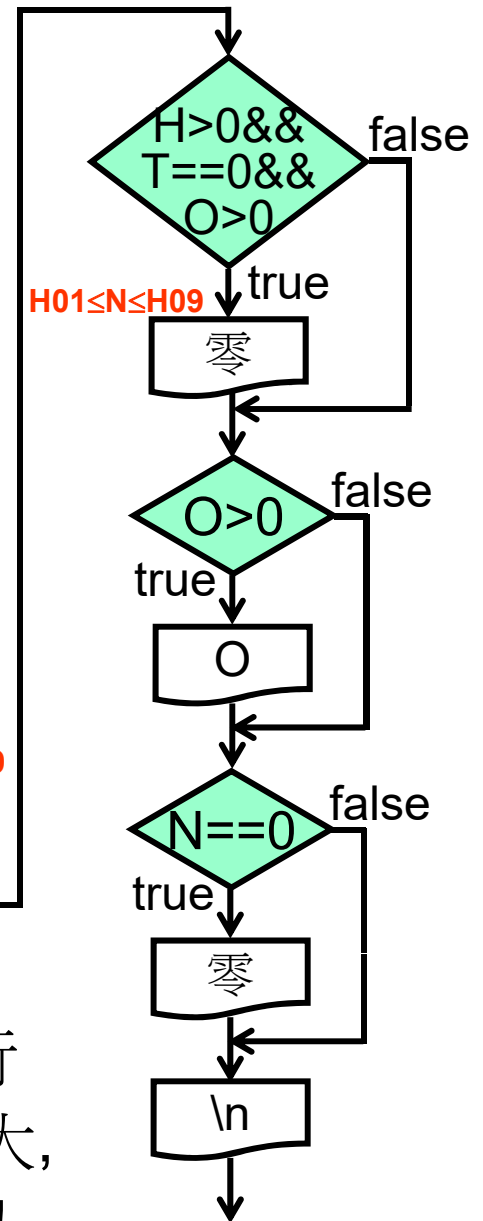
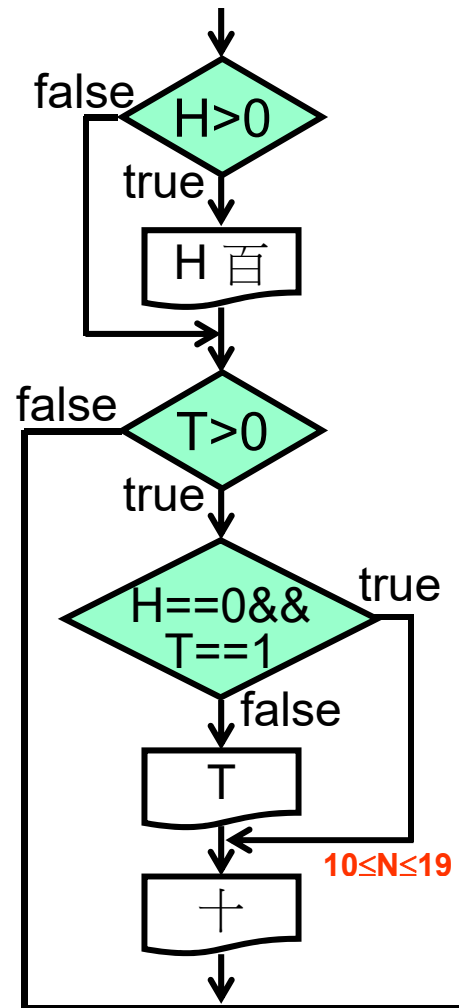


7. 前一頁的流程圖是完整的，但是實作起來有點複雜，如果不用函數的話，會出現如下三層的 if 敘述

```

if (...) {
    ...
    if (...) {
        ...
        if (...) {
            ...
        }
        ...
    }
    ...
}

```



可以好好整理一下，把條件合併起來，例如 $H==0 \ \&\& \ T==1$ ，就可以去除多層的 if 敘述，請自行化簡，正常情況下每個人化簡出來的應該差別很大，如果你的和上面這個很像，那一定是我抄襲你囉!!

常數字串指標陣列運用

```
const char *mandarinDigits[] =  
    {"零", "一", "二", "三", "四", "五", "六", "七", "八", "九"};
```

```
printf("%s百", mandarinDigits[h]);
```

例: h=5; 五百

可以取代前面的 `switch` 敘述以及函式 `printMandarin()`